

Трёхходовой шаровый кран



BVM 3-way



E-mail: bvm@bvm-privod.ru
 Сайт: www.bvm-privod.ru
 + 7 (977) 000 75 16, +7 (495) 481 29 58
 Адрес склада: 142784, Москва, ул. Адмирала Корнилова, д. 61

Используется в системах отопления, вентиляции и кондиционирования воздуха. Регулируемый коэффициент расхода, высокая надежность, долгий срок службы, уплотнение корпуса крана, усиленное графитом из ПТФЭ, двойное уплотнение штока из EPDM. Характеристика Kvs равнопроцентная. Максимальное давление в корпусе крана: 25 бар. Максимальный перепад давления: 3,5 бар. Номинальное рабочее давление PN20. Подходит для систем центрального кондиционирования, отопления и охлаждения воды, парового увлажнения и т. д. Трубная резьба от DN15 до DN50. Шток изготовлен из нержавеющей стали.



BVM 3-way DN15 KVS1.6

Диаметр крана

Исполнение 2х или 3х ходовой

Пропускная способность

ОБРАТИТЕ ВНИМАНИЕ ПРИ ПОКУПКЕ:

Производитель вправе менять комплектацию, конструкцию и характеристики, не влияющие на качество конечного продукта, заявленного в паспорте.

Техническая спецификация

Просачивание жидкости в закрытом положении	Отсутствует	Способ получения заготовки при производстве крана	Ковка
Температура окружающей среды	-30°C ...60°C	Материал корпуса клапана	Латунь
Рабочая температура жидкости	-5°C ...120°C	Предельно допустимое давление	25 бар
Среда использования	Горячая и холодная вода, ненасыщенный пар, 50% этаноловая вода и т.д.	Рабочее давление	20 бар
Характеристика Kvs	Равнопроцентная	Максимальный перепад давления	3,5 бар
Способ подключения	Внутренняя резьба	Положение установки	Вертикальная установка
Диапазон диаметров	DN15-DN50	Уплотнительное кольцо	EPDM

Таблица подбора

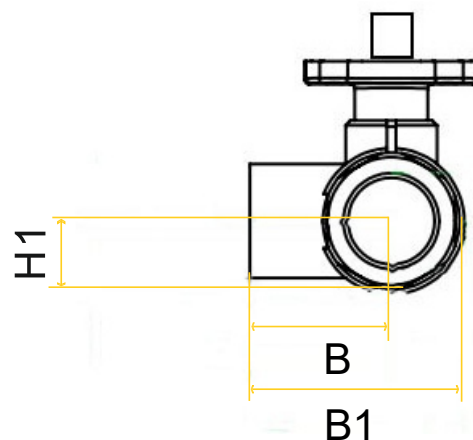
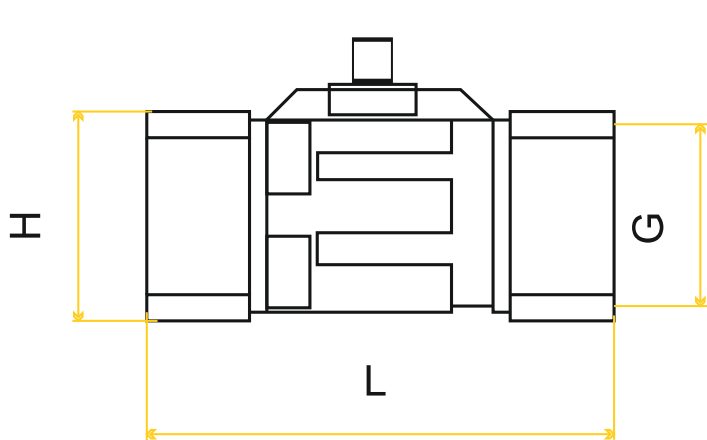
Артикул	Диаметр крана, Dn	Пропускная способность, Kvs
BVM 3-way DN15	15	1.0/1.2/1.6/2.5/4.0/6.3/10.1
BVM 3-way DN20	20	1.6/2.5/4.0/6.3/10.1
BVM 3-way DN25	25	10.0/16.0
BVM 3-way DN32	32	16.0/25.0
BVM 3-way DN40	40	25.0/40.0
BVM 3-way DN50	50	40.0/63.0

* Параметр Kvs - возможна индивидуальная настройка под клиента.

Если в таблице нет нужного значения, то возможна поставка с индивидуальным корректирующим диском по заказу клиента.
Например: DN15 - KVS 1.0, 1.1 и т.д.

Таблица размера

Модель	G	H (мм)	H1 (мм)	B (мм)	B1 (мм)	L (мм)
DN15	G1/2	27	16	31	47	60
DN20	G3/4	36	18	32	49,70	68
DN25	G1	42	22	44	66	89
DN32	G1-1/4	51	27	50	77	98
DN40	G1-1/2	60	33	53	85,5	106.5
DN50	G2	74	40	70	110	122.5



Размеры штока

